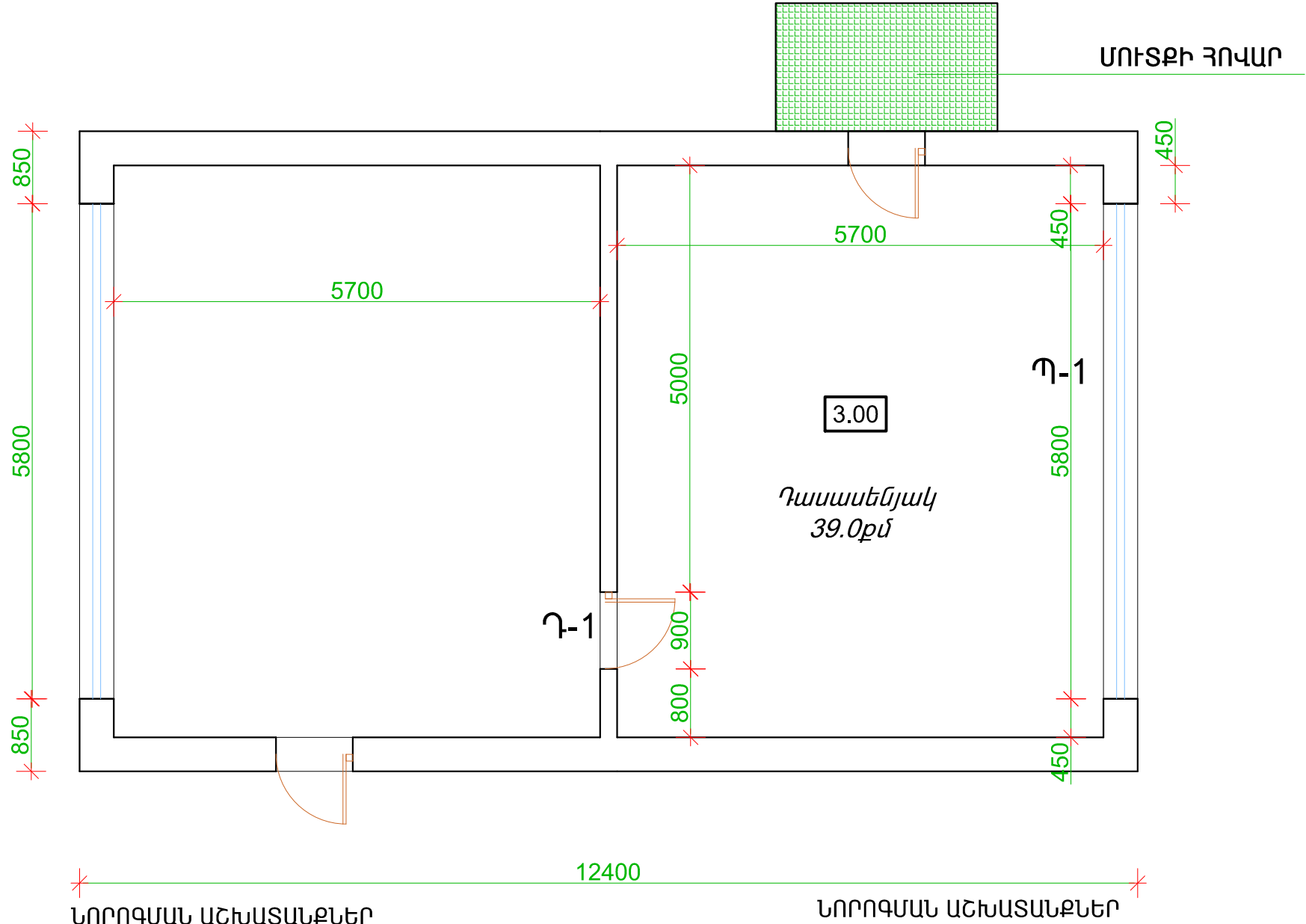
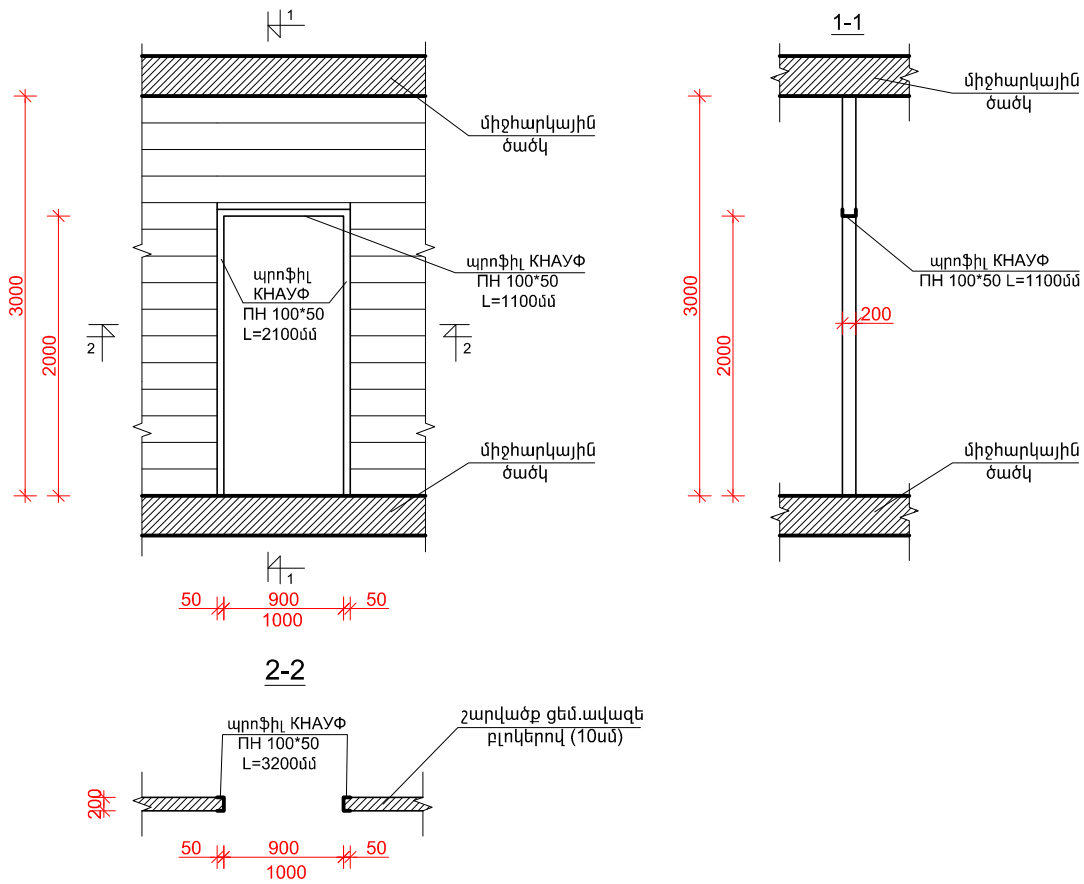
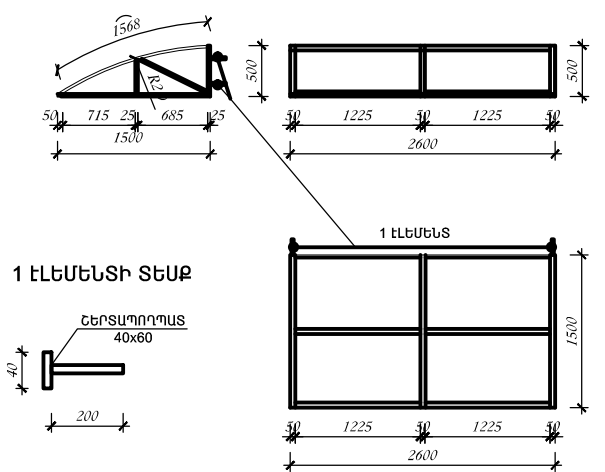


# ՀԱՏԱԿԱԳԻԾ Մ1:10

ԴՈՒՆ ԲԱՑՎԱԾՔ Դ-1 Մ1:50



ՍՈՒՏՔԻ ՀՈՎԱՐ Մ 1:50 (1 հատ)



ՀՈՎԱՐԻ ՄԱՍՆԱԳԻՐ

| NN             | ՆՇԱՆԱԿՈՒՄ       | ԱՆՎԱՆՈՒՄ               | ՔԱՆԱԿ | ԶԱՆԳՎԱԾ ԿԳ | ԾԱՆՈԹՈՒ-ԹՅՈՒՆ      |
|----------------|-----------------|------------------------|-------|------------|--------------------|
| 1 ՀՈՎԱՐԻ ՀԱՄԱՐ |                 |                        |       |            |                    |
| 1              | Խողովակ         | □40x30x2,5,ΣL=24.6գծ.մ | -     | 3.13       | 77.00 կգ           |
| 2              | Շերտապողպատ     | — 40x3, ΣL=4.8գծ.մ     | -     | 0.7        | 3.36 կգ            |
| 3              | Անկեր սեղանիկով | L=20 սմ Ամրանածող      | -     | 1.9        | 4.2 մ <sup>2</sup> |
|                |                 | — 30x3 Շերտապողպատ     | -     | 0.7        |                    |
| 4              | Պոլիկարբոնատ    |                        | -     | -          | 4.2 մ <sup>2</sup> |

Պատերի գաջի սվաղ բարձր որակի - 11.0 քմ  
 Պատերի գաջե սվաղ քսահարթում - 65 քմ  
 Պատերի ներկում լատեքսային ներկով h=1,5մ - 33.0 քմ  
 Պատերի յուղաներկում h=1.5մ - 33,0քմ  
 Պատերի իրականացում 20սմ հաստությամբ պեմզ. -0,3խմ  
 Շեփերի գաջե սվաղ -10,0քմ  
 Ամրան 10AIII-0.025տ  
 Մետաղական շրջանակի իրականացում  
 ԿԻԱՎՓ պրոֆիլ ՄԻ 100\*50 - 10.0գմ

Հատակներ  
 Լամինատե հատակի իրականացում 8մմ հաստ - 40.0քմ  
 Ցեմենտալազե հարթեցնող շերտ - 40.0քմ

Առաստաղ  
 Առաստաղի գաջի սվաղ - 5.0քմ  
 Առաստաղի քսահարթում և ներկում լատեկսով - 40.0քմ

|   |                |  |                                    |      |        |
|---|----------------|--|------------------------------------|------|--------|
| ՀՀ ԱՐԱՐԱՏԻ ՄԱՐԶԻ Գ.ՆՈՐԱՄԱՐԳԻ ՄԻՋՆԱԿԱՐԳ ԴՊՐՈՑ ՊՈԱԿ-Ի ՆԵՐԱՌԱՎԱՆ ԿՐԹՈՒԹՅԱՆ ՀԱՄԱՐ ՆԱԽԱՏԵՍՎԱԾ ԴԱՍԱՍԵՆՅԱԿՆԵՐԻ ՎԵՐԱՆՈՐԳՄԱՆ ԱՇԽԱՏԱՆՔՆԵՐ |                |  | Պայմանագիր ՈԱՀԴ-ՀՄԱ-ԱՇՁԲ-17/01-102 |      |        |
| Ն.Գ.Ճ   | Վ.Երեյան       |  | ՇԻՆԱՐԱՐԱՎԱՆ ԱՇԽԱՏԱՆՔՆԵՐ            |      |        |
| Նախագծ.   | Ա.Գուլոյան     |  |                                    |      |        |
| Ստուգեց.  | Ա.Հովհաննիսյան |  |                                    |      |        |
| ՀԱՏԱԿԱԳԻԾ Մ1:10   |                |  | ՓՈՒԼ                               | ԹԵՐԹ | ԹԵՐԹԵՐ |
|   |                |  | ԱՆ                                 | 4    | 5      |
|   |                |  | «ՍՏ ԱՐՏ» ՍՊԸ                       |      |        |